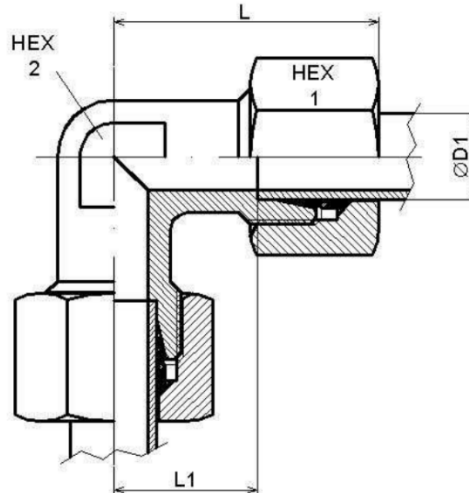




DATA SHEET - TEHNIČNI LIST



	ØD1	Series	 (bar)	L	L1	HEX 1	HEX 2	 (Kg)	
	4	LL	100	21,0	11	10	9	0,015	
	6				9,5	12		0,0021	
	8				11,5	14		0,03	
82955	6	L	500	27,0	12	14	12	0,043	
81309	8			29,0	14	17		0,056	
81310	10		315	30,0	15	19	14	0,072	
81311	12			32,0	17	22	17	0,097	
81312	15			36,0	21	27	19	0,16	
82956	18			40,0	23,5	32	24	0,242	
82957	22		250	44,0	27,5	36	27	0,313	
	28			47,0	30,5	41	36	0,451	
	35		160	56,0	34,5	50	41	0,666	
	42			63,0	40	60	50	1,02	
89156	6	S	630	31,0	16	17	12	0,07	
89157	8				17	19	14	0,09	
	10			34,0	17,5	22	17	0,12	
89158	12			38,0	21,5	24		0,154	
89159	14		420	40,0	22	27	19	0,2	
89160	16			43,0	24,5	30	24	0,281	
89161	20			48,0	26,5	36	27	0,411	
	25			54,0	30	46	36	0,775	
	30			400	62,0	35,5	50	41	0,98
	38			315	72,0	41	60	50	1,48

Izdelano iz Mehkega Jekla

Made of Mild Steel

